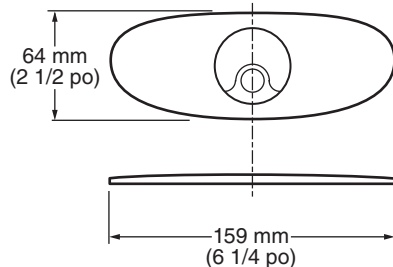


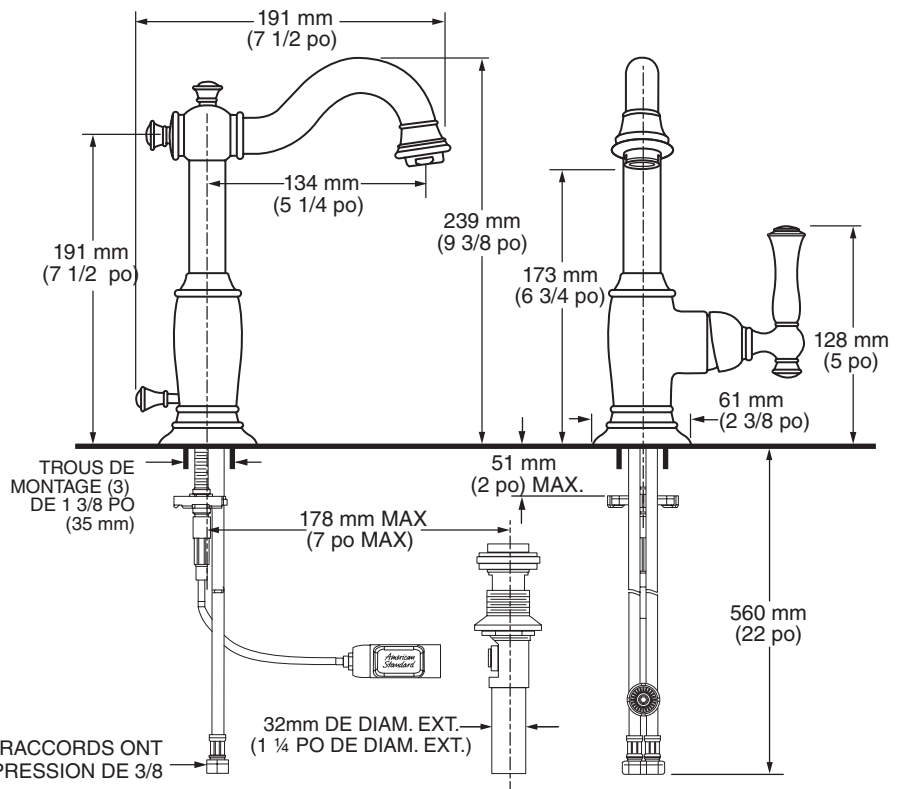


* WaterSense^{MD} approbation en attente

PLAQUE DE FINITION D'OPTION



LES RACCORDS ONT UNE COMPRESSION DE 3/8



DESCRIPTION GÉNÉRALE :

Bec pivotant en laiton. (Bec peut être verrouillé, si désiré). Poignée à levier métallique. Cartouche de robinet à disque céramique de 28 mm. Boyaux d'alimentation flexibles tressés avec raccords à compression de 3/8 po (10 mm). Câble de renvoi flexible de 20 po (500 mm) en acier inoxydable déjà installé sur le corps du robinet. Corps de renvoi Speed Connect^{MD} métallique avec queue de 1 1/4 po (32 mm). Débit maximum de 1,25 gpm/5,7 L/min. Robinet peut être monté sur 4 po (102 mm) centres utilisant la plaque de finition d'option (2000102P) ou orifice de fixation unique méthode.

CARACTÉRISTIQUES DU PRODUIT :

Bec pivotant en laiton : Durable. Idéal pour le contact prolongé avec l'eau.

Cartouche de robinet à disque céramique : Garantit un fonctionnement en douceur du levier et un rendement antigoutte pour toute la durée de vie du dispositif.

Faible teneur en plomb : Le robinet contient une quantité de plomb inférieure ou égale à 0,25% par moyenne pondérée.

Renvoi en métal Speed Connect exclusif :

- Moins de pièces. Installation plus rapide.
- Aucune modification nécessaire – installation garantie à la première tentative.
- Câble flexible en acier inoxydable – installation facile dans les lieux restreints.

Choix de finis : Large gamme de finitions durables.

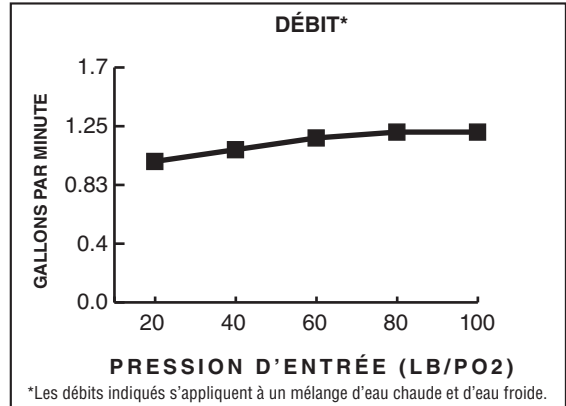
SPÉCIFICATION SUGGÉRÉE :


Robinet de lavabo à levier unique est doté d'un bec pivotant en laiton et poignée à levier métallique. Il est également doté d'une cartouche de robinet à disque céramique. Il est également doté d'une corps de renvoi métallique avec câble en acier inoxydable actionnement. Le robinet est de modèle American Standard n° 7440101.____.

CODES ET NORMES

Ces produits respectent ou dépassent les codes et normes suivants :

- ANSI A117.1
- ASME A112.18.1
- NSF 61/Section 9 and Annex G
- IAPMO (cUPC)



Numéro de produit	Description	Options de fini		
		Chrome poli	Bronze huilé	Nickel satiné (PVD)
		002	224	295
7440101	Robinet monobloc à levier unique Quentin. Renvoi métallique Speed Connect ^{MC} . 			
2000102P	Plaque de finition en option seulement (pour le montage de 4 po (102 mm) Centres)			

